

产品描述

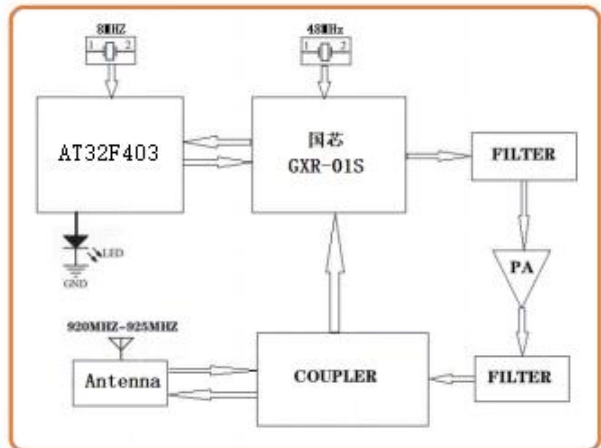
XT-N6016射频模块是一款多端口且具有-85dB超高端口隔离度的UHF RFID读写器。核心部件采用国芯芯片核心平台，国芯芯片是一款高性能高度集成的读写器IC，集成了模拟射频前端与基带数字信号处理模块等功能。用户只需要提供电源和通讯接口，可以很方便的通过 API 函数库控制模块工作，同时模块提供有丰富的I/O接口，实现对外围设备控制。本模块优良性能可适合各种应用场景用户开发。

主要特点

- UHF RFID 读写器
- 工作频率范围：840MHz~960MHz
- 端口输出功率：32dBm
- 供电电源：+3.8V~+17V
- 功耗：9W @ +32dBm
- 解码：FM0, Miller 2/4/8
- 读卡速率：>400次/秒
- 模块尺寸：179mm x 82mm

典型应用

- 嵌入式 RFID设备
- 资产管理 RFID设备



1、模块工作极限值

参数特性	数值
供电电压 (VCC)	+17V
端口输出最大功率	32dBm
工作温度	-20°C to +55°C
存储温度	-40°C to +85°C

2、模块通用供电

VCC =+ 5V, TA = 25°C

参数	测试条件	最小值	典型值	最大值	单位
静态电流	关功放状态			158	mA
工作电流	端口输出功率27dBm (读卡状态)		0.85	1	A
	端口输出功率32dBm (读卡状态)		1.8	2	A
功放效率	端口输出功率32dBm		55		%

3、射频参数性能

VCC = +5V, TA = 25°C

参数	测试条件	最小值	典型值	最大值	单位
工作频率		840		960	MHz
频率容差			5	10	PPm
频率步进	国标		250		KHz
输出功率		5		32	dBm
发射功率步进			1		dB
输出端口隔离度		-80	-62		dB
灵敏度	输出功率32dBm		-75		dBm
输出功率平坦度	端口输出功率27dBm	-1	0.4	1	dB
占用带宽	端口输出功率27dBm		72		KHz
ACP	±250 kHz (±1 CH)		-48		dBc
	±500 kHz (±2 CH)		-65		

4、模块功能

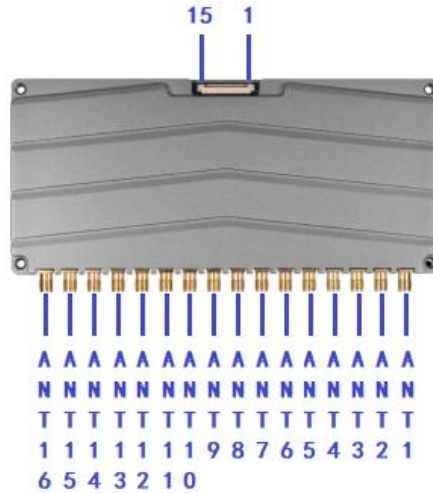
- 空口协议：EPC C1G2、ISO18000-6B/C、GB/T29768-2013（可选配）
- 能够定频或跳频工作
- 输出功率可调, 调节步进: 1dB
- 支持读写器自动空闲模式
- 支持RSSI: 可感知信号的强度
- 支持端口驻波检测
- 支持标签数据过滤
- 支持防碰撞协议
- 支持多标签识别
- 支持天线端口开启关闭状态指示
- 支持8个天线端口输出（SMA型接头）

5、模块性能

- 工作频率 GB: 920MHz~925MHz、 GB: 840MHz~845MHz、
FCC: 902MHz~928MHz、 ETSI: 865MHz~868MHz（可选）
- RF端口输出功率: 33dBm±1dB
- RF端口隔离度: -62dB（典型值）
- 灵敏度: -85dBm
- 工作模式: 定频或跳频可选
- 前向调制方式: PR-ASK、DSB-ASK
- 解码: FM0, Miller 2/4/8
- 基带速率 : 40k, 160k, 320k, 400k
- 连续读标签距离（读EPC码）: 0~15米, 连续读100次读成功率大于90%（无干扰环境）。
测试条件: 8dBi线极化天线, 射频连接电缆插入损耗小于1dB, 标准标签（灵敏度优于-18dBm）
- 连续写标签距离（写EPC码）: 0~8米, 连续写100次写成功率大于90%。
测试条件: 8dBi线极化天线, 射频连接电缆插入损耗小于1dB, 标准标签（灵敏度优于-18dBm）
- 读卡速率: >400次/秒
- 多标签处理能力: 600张/3秒
- 满足国标、FCC、ETSI标准

6、输出接口定义

通过15PIN 的Molex贴片插座（外壳三角方向对应第1引脚），实现对射频模块供电和通讯，并通过16个SMA射频连接器（外壳三角方向对应第1射频输出端口）发射射频功率和接收标签信号。

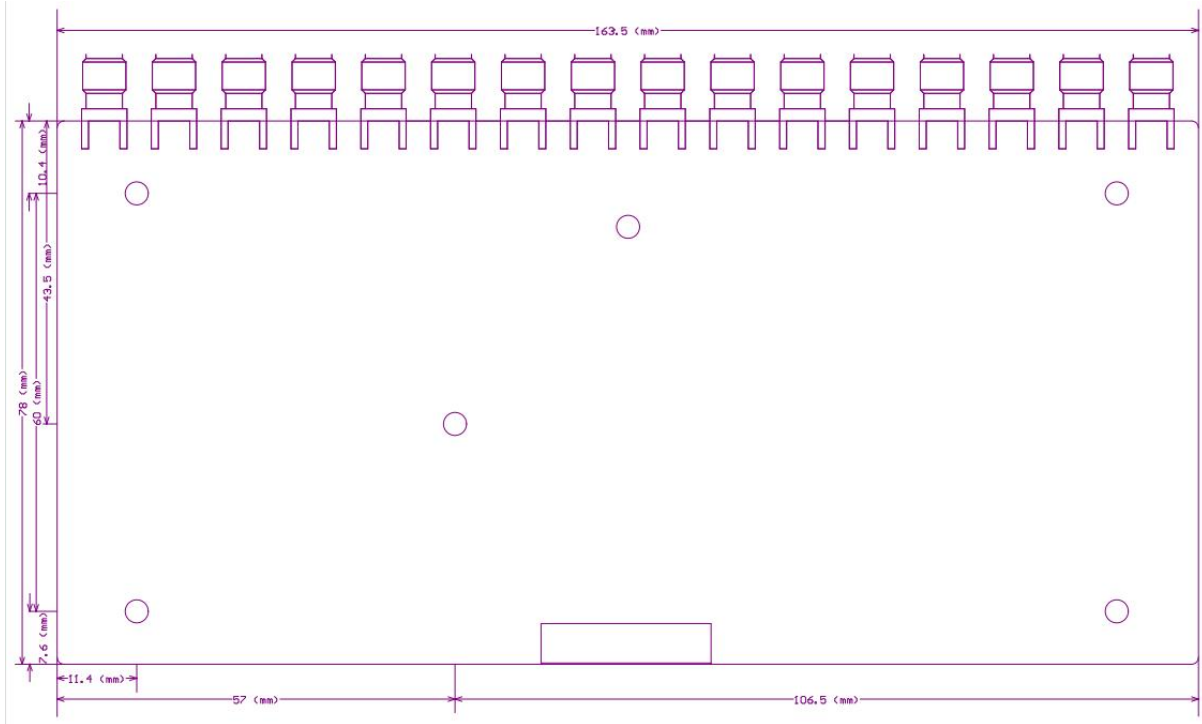


15PIN连接器接口定义

引脚序号	引脚定义	描述
1	GND	电源负极
2	GND	电源负极
3	VCC	DC电源输出+5V~+17V
4	VCC	DC电源输出+5V~+17V
5	GPIO_3	GPIO3 输出
6	GPIO_4	GPIO4 输出
7	GPIO_1	GPIO1 输入\输出（可定义）
8	蜂鸣器	蜂鸣器控制信号
9	UART_RXD	TTL 电平接收
10	UART_TXD	TTL 电平发送
11	USB_DM	USB 通讯接口
12	USB_DP	USB 通讯接口
13	GPIO_2	GPIO2 输入\输出（可定义）
14	EN	外部使能，高电平有效（内置上拉电阻）
15	GPIO_5	GPIO5 输入\输出（可定义）

7、外形尺寸

7.1 PCBA板框图



7.2 外壳结构图

